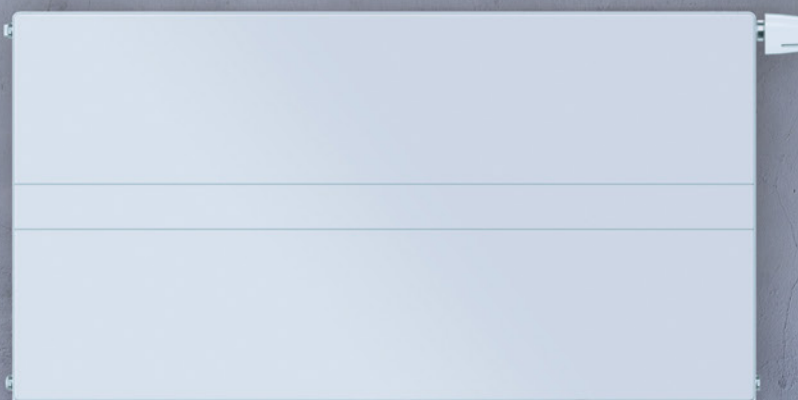


Klaar voor de toekomst met **UlowE₂**

De eerste radiator op
ultra lage temperatuur



De grootste verwarmings-
innovatie sinds de uitvinding
van de radiator



Maak kennis met UlowE₂



Klaar voor de toekomst

De eerste warmteoplossing die op elke warmtebron werkt

p. 6

Installatiegemak

De eerste warmteoplossing die op ultra lage warmteregimes werkt

p. 7



Handig in gebruik

Het touchpad knop per knop uitgelegd

p. 9

Het verhaal achter Ulow-E2

Een radiator op maat van het moment én de consument

p. 4

Warmtearchitectuur

Eindeloze mogelijkheden voor warmte voor elk moment

p. 12

Warmte voor hun moment

2 gezinnen vertellen over hun keuze voor de Ulow-E2

p. 15

7 vragen én antwoorden over verwarmen

Wat is de ideale warmteoplossing voor elk moment?

p. 18

Over Radson

5 warme redenen om voor ons te kiezen

p. 20

Technische info

Alles wat je als installateur moet weten over de Ulow-E2

p. 22

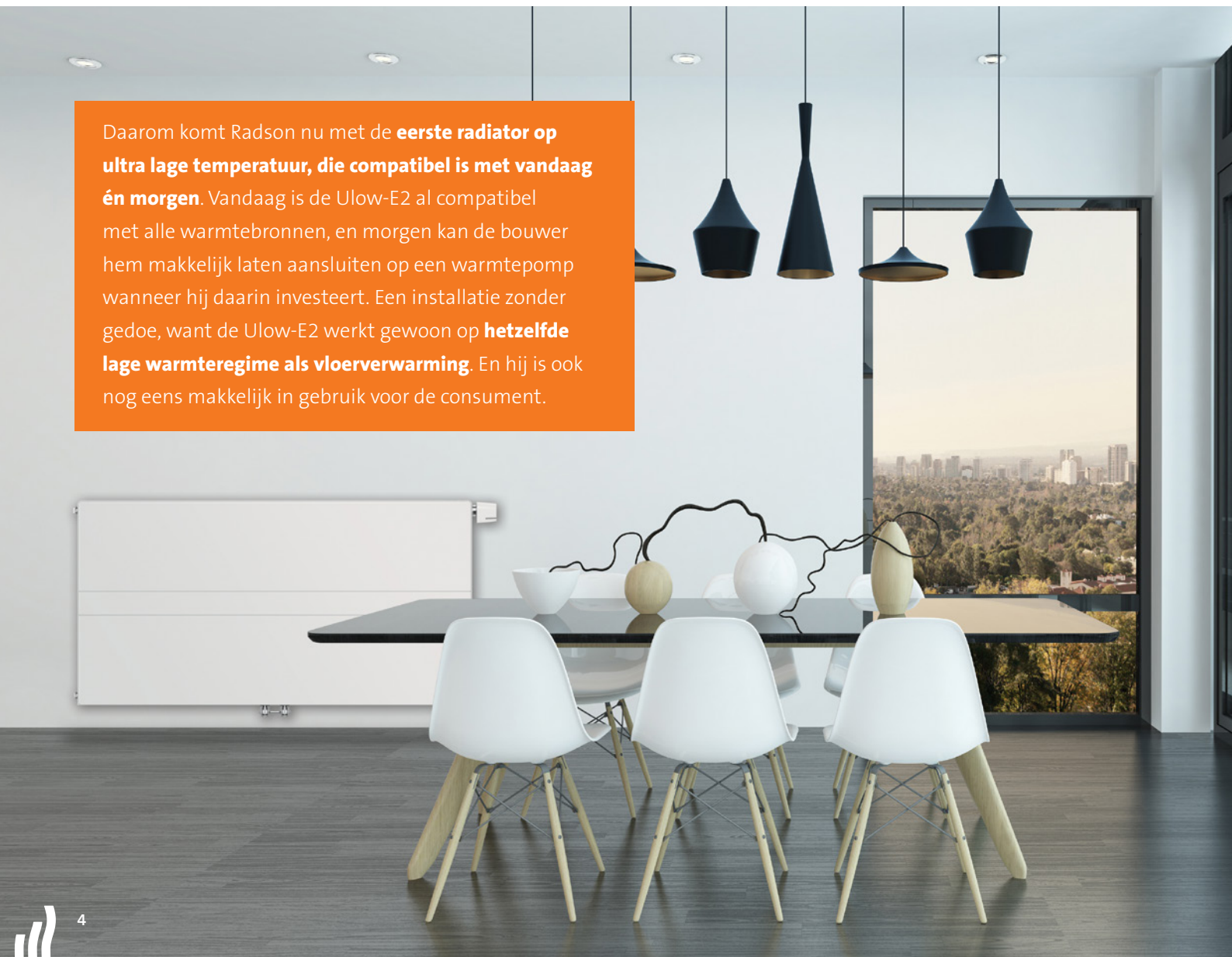


Daarom hebben we de Ulow-E2 ontwikkeld

Elke ochtend een heerlijk warme badkamer. Snel een aangename bureauruimte als ze nog wat dossiers willen afwerken. Meteen een graadje hoger in de living als ze verkouden zijn. De bouwers en verbouwers van vandaag willen warmte op elk moment. Ze willen **snel en flexibel** kunnen **verwarmen** tot een aangepaste temperatuur in iedere ruimte. En als het even kan op een zo laag mogelijke watertemperatuur en zo **energie-efficiënt** mogelijk.

De intrede van de warmtepomp zorgde voor een duurzame oplossing, maar ook een duurdere. Daarom kiezen (ver)bouwers in het begin van hun project vaak voor alternatieve, minder du(u)r(zam)e oplossingen dan warmtepompen. Om dan in de toekomst al hun radiatoren te moeten vervangen wanneer ze wel kunnen investeren in een warmtepomp.

Daarom komt Radson nu met de **eerste radiator op ultra lage temperatuur, die compatibel is met vandaag én morgen**. Vandaag is de Ulow-E2 al compatibel met alle warmtebronnen, en morgen kan de bouwer hem makkelijk laten aansluiten op een warmtepomp wanneer hij daarin investeert. Een installatie zonder gedoe, want de Ulow-E2 werkt gewoon op **hetzelfde lage warmteregime als vloerverwarming**. En hij is ook nog eens makkelijk in gebruik voor de consument.





UlowE₂ dat is ...

- › Verwarmen op ultra lage temperatuur
- › Compatibel met warmtepomp
- › Flexibel in te zetten
- › Gebruiksvriendelijk





Een oplossing op maat van vandaag én morgen

Vandaag: compatibel met elke warmtebron

De Ulow-E2 kan worden **aangesloten tot maximum 60°C op alle warmtebronnen** zoals condensatieketels en hoogrendementsketels. De Ulow-E2 is dus de **meest geavanceerde én flexibele radiator** die bij elke warmtebron past, een echte innovatie in de sector.

Morgen: de perfecte combinatie met de warmtepomp

Ook wie in de toekomst wil overstappen naar een duurzamere energiebron zoals een warmtepomp, kan de Ulow-E2 makkelijk blijven gebruiken. De Ulow-E2 is immers de eerste radiator die werkt op een warmteregime van 35°C en dus ook duurzaam gecombineerd kan worden **met warmtepompen**.

Van vandaag tot morgen: tijdloos design

De Ulow-E2 heeft een **strak wit design** geschikt voor elk type interieur, van klassiek tot modern. De consument kan kiezen uit **verschillende maten**, zodat de radiator in elke ruimte past, van woon- tot slaapkamer.

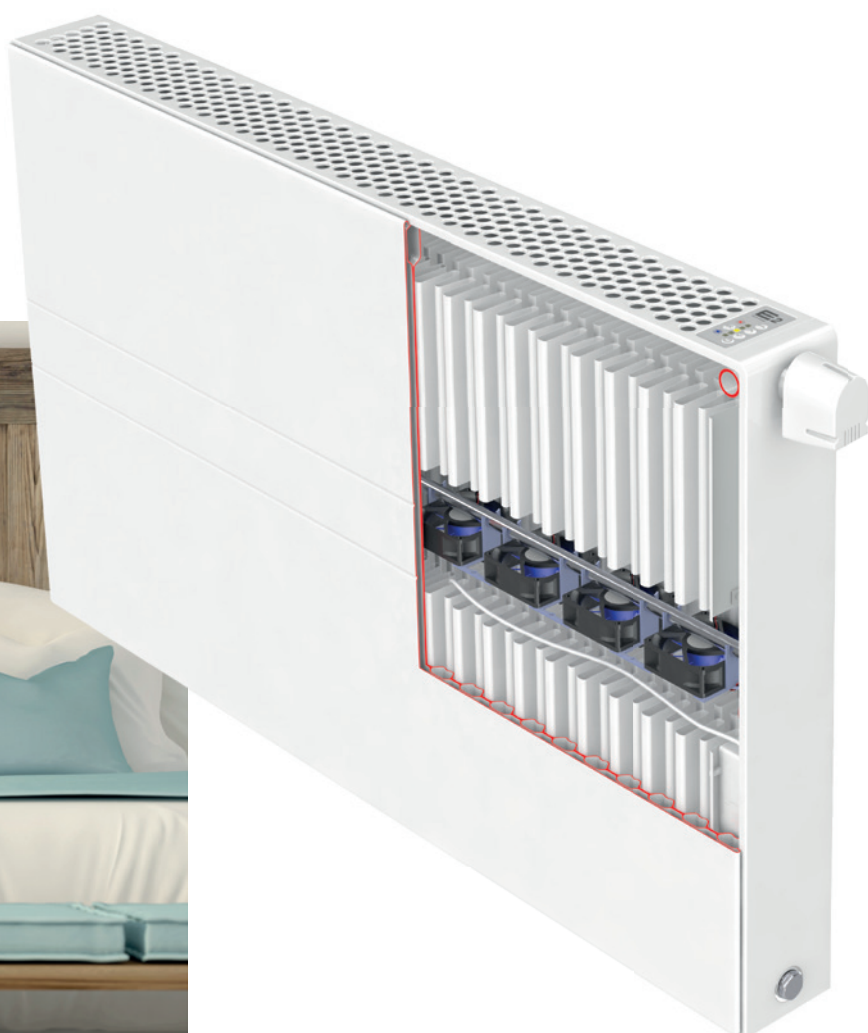


°C₃₅
G₃₀

Gemakkelijk te installeren, zelfs met vloerverwarming

Een bekende vuistregel in de verwarmingswereld luidt: verwarmen op hoge(re) temperatuur doe je met radiatoren, verwarmen op lage temperatuur met vloerverwarming. Als je voorheen beide systemen wilde combineren, vergde dat regimeverschil daarom een ingewikkelde installatie.

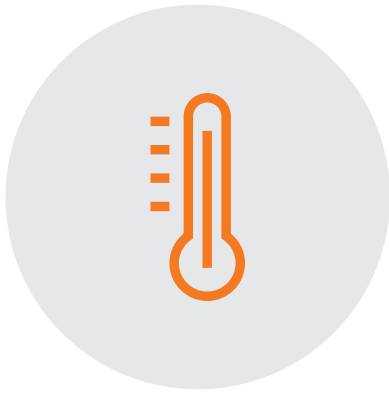
Tot vandaag. De Ulow-E2 is de eerste radiator op ultra lage temperatuur en werkt op alle warmteconfiguraties. Deze radiator kan dus **op hetzelfde 35°C-regime worden aangesloten als vloerverwarming**. Eindelijk een eenvoudige oplossing aan de ketel. En dankzij de middenaansluiting is de installatie gekend. De elektrotechniek beperkt zich bovendien tot de stekker in het stopcontact steken.



E2
Technologie

Hoe kan de Ulow-E2 op zo'n lage temperatuur verwarmen?

De radiator biedt een **combinatie van stralingswarmte en versterkte convectie**. Door de integratie van ventilatoren in deze radiator wordt de convectiewarmte beter verspreid door de ruimte en kan er dus op een lagere temperatuur verwarmd worden. De **E2** in de naam van deze radiator staat dan ook voor de combinatie van deze 2 warmtetypes.



Slimme technologie, makkelijk in gebruik

De Ulow-E2 heeft een uiterst gebruiksvriendelijke touchpad. De consument hoeft enkel maar het gewenste warmtecomfort in te stellen, en het systeem past zichzelf automatisch aan.





Aan-/uittoets (1)

Zet de radiator aan. De kamertemperatuur is bij de eerste inbedrijfstelling ingesteld op 22°C. Pas indien nodig het gewenste warmtecomfort aan via de toetsen hoger (2) en lager (3). De Ulow-E2 zal nu verwarmen tot de temperatuur bereikt is en daarna deze behouden d.m.v. de ventilatoren en elektrische motor. Dit is de **automatische comfortmodus**.

Boostmodus (4)

Als je op deze knop drukt, wordt de kamertemperatuur **op de kortst mogelijke tijd** bereikt met het maximale radiatorvermogen. Zodra die temperatuur behaald is, wordt de comfortmodus automatisch weer geactiveerd. Door opnieuw op deze toets te drukken, wordt de boostmodus beëindigd.

Stand-by modus

Wordt het touchpad 60 sec. niet bediend, dan valt deze in de stand-by modus. De displayverlichting is dan niet actief. Je kan deze stand-by modus beëindigen door op een willekeurige toets te drukken.



Koelmodus en Summerbreeze (5)

Druk je eenmaal op de H/C-toets (5), dan gaat het blauwe vorstsymbool branden en wordt het **maximale koelvermogen** ter beschikking gesteld. De ventilatoren werken dan op maximale snelheid. Met deze droge koeling is het mogelijk om een zeer hoge kamertemperatuur met enkele graden te verminderen.

Als je dezelfde toets nog een keer indrukt, knippert het blauwe vorstsymbool en wordt het **Summerbreeze**-effect ingesteld, waarbij wordt overgeschakeld naar pure luchtcirculatie. Deze luchtcirculatie start op maximale ventilatorsnelheid, maar kan worden aangepast d.m.v. de toetsen hoger (2) en lager (3). Een welkome verfrissing op warme zomerdagen.



Mooi in élke ruimte en élke interieurstijl

De Ulow-E2 is een moderne witte radiator die past in elk interieur, van hedendaags tot landelijk. Hij is verkrijgbaar in verschillende maten, zodat hij in elke ruimte past.





Warmte voor elk moment en elke situatie

De consument van vandaag wil een **aangepaste temperatuur op elk moment en op elke plek**. Eén algemene oplossing zoals overal radiatoren of overal vloerverwarming past niet meer in dit idee, en daarom gaat de consument zijn warmtehuishouding anders invullen. Zo is een combinatie van radiatoren, elektrische radiatoren, badkamerradiatoren en vloerverwarming tegenwoordig veelvoorkomend. En liefst kunnen de verwarmingssystemen ook ventileren en zelfs koelen wanneer dat nodig is.

Kortom: de **mogelijke configuraties zijn eindeloos**. Welke oplossing past dan het best bij het moment en de ruimte van de consument? Om hem daarbij te helpen, wil Radson **warmtearchitect** zijn. Want omdat we warmte voor elk moment belangrijk vinden, hebben we voor iedere situatie en ieders wensen een slimme oplossing. Alle radiatoren en vloerverwarmingssystemen van Radson zijn zo ontworpen dat ze elkaar aanvullen voor een optimaal en energiezuinig warmtecomfort.

Vandaag wordt vloerverwarming vaak gecombineerd met (elektrische) radiatoren in het huis van de consument. Met de Ulow-E2 is de cirkel helemaal rond: nu kunnen we ook een eenvoudige en duurzame oplossing aanbieden. Door de installatie van de Ulow-E2 wordt er immers pas écht een **duurzame en flexibele warmtearchitectuur** gecreëerd die ook in de toekomst duurzaam blijft in combinatie met warmtepompen.





Hoe past de Ulow-E2 in de warmtearchitectuur van jouw klant?

Gebruik de online calculator op radson.be/ulow-E2 om te berekenen welke Ulow-E2 radiator het best ingezet wordt voor een optimaal warmtecomfort in iedere ruimte.





Warmte voor hun moment

Wim & Kat in hun BEN-nieuwbouwwoning

“Met de Ulow-E2 kunnen we duurzaam én flexibel verwarmen wanneer dat nodig is”

Wim (40) is ingenieur en getrouwd met onderwijzeres Kat (37). Samen hebben ze 3 jonge kinderen. Het gezin bouwt momenteel een BEN-woning en vindt het dus enorm belangrijk om ruim te investeren in de nodige isolatie en ventilatie. Ze kozen voor een combinatie van zonnepanelen en een warmtepomp voor een zo duurzaam mogelijke energieopwekking.

Wim: “Onze verwarmingsinstallateur adviseerde ons om een combinatie van vloerverwarming en radiatoren te plaatsen. In de

woongedeeltes (living, keuken, hal en badkamer) voorzien we daarom vloerverwarming waarmee we in de zomer ook kunnen koelen.”

Op de slaapkamers en in de hobby-/studeerkamer voorzien ze de Ulow-E2 zodat ze duurzaam én flexibel kunnen verwarmen op de momenten waarop dat nodig is.

Kat: “Zeker wanneer deze ruimtes later intensiever gebruikt worden als speel- of studeerkamer, is die flexibiliteit van de ultra lage temperatuurradiator natuurlijk heel interessant om snel bij te verwarmen of zelfs te koelen.”



Warmte voor hun moment

Daan & Sofie in hun renovatiewoning

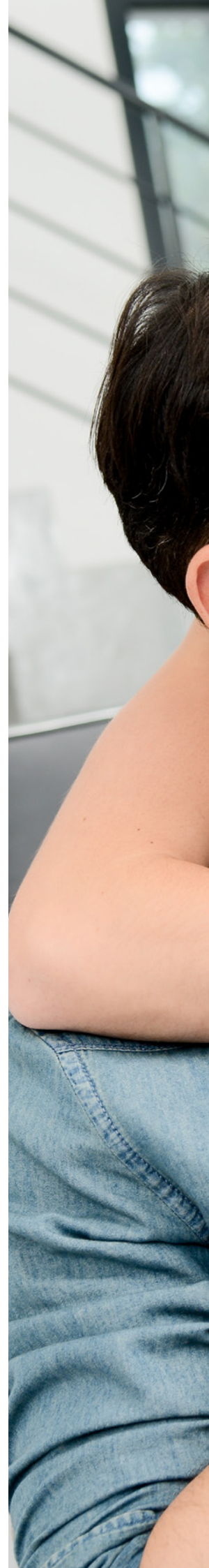
“Dankzij de Ulow-E2 kunnen we onze energiekosten maximaal drukken”

Sofie (24) en Daan (26) zijn 4 jaar samen. Zij is kapster, hij productiemedewerker. Onlangs kochten ze een rijhuis dat ze grondig gaan renoveren voordat ze erin trekken. **Daan:** “We willen investeren in groene maatregelen, maar moeten daarbij rekening houden met beperkingen in ons budget en de ruimte in huis.”

Daarom kozen Sofie en Daan voor een condensatieketel op gas. Om toch van een energiezuiniger verbruik te genieten, lieten ze boven in de slaapkamers de Ulow-E2-radiatoren plaatsen. Zo maken ze hun huis ook al klaar voor de toekomst, wanneer hun budget wel toelaat om te investeren in een

duurzamere energieopwekking. De Ulow-E2 werkt immers ook op lage temperatuur in combinatie met een warmtepomp.

Sofie: “Beneden gingen we toch een nieuwe vloer plaatsen, dus hebben we daar gekozen voor vloerverwarming. Dankzij de combinatie met de ultra lage temperatuurradiatoren konden beide op hetzelfde lage temperatuur watercircuit aangesloten worden en kunnen wij dus genieten van lagere installatiekosten. Zo kunnen we onze energiekosten maximaal drukken en hebben we nog budget over om leuke dingen te doen!”





7 vragen over verwarmen

Radiatoren zijn toch verleden tijd?

Integendeel: radiatoren zijn net de toekomst! Radiatoren hebben niet meer dezelfde klassieke werking als vroeger, maar er wordt elke dag fors geïnnoveerd op radiatorvlak. Zo hebben ook wij een innovatie ontwikkeld: de Ulow-E2 die werkt op een ultra lage temperatuur van 35°C. Zo past hij perfect in de duurzame en energiezuinige visie op bouwen van vandaag.

Wat is het verschil tussen een gewone radiator en de Ulow-E2?

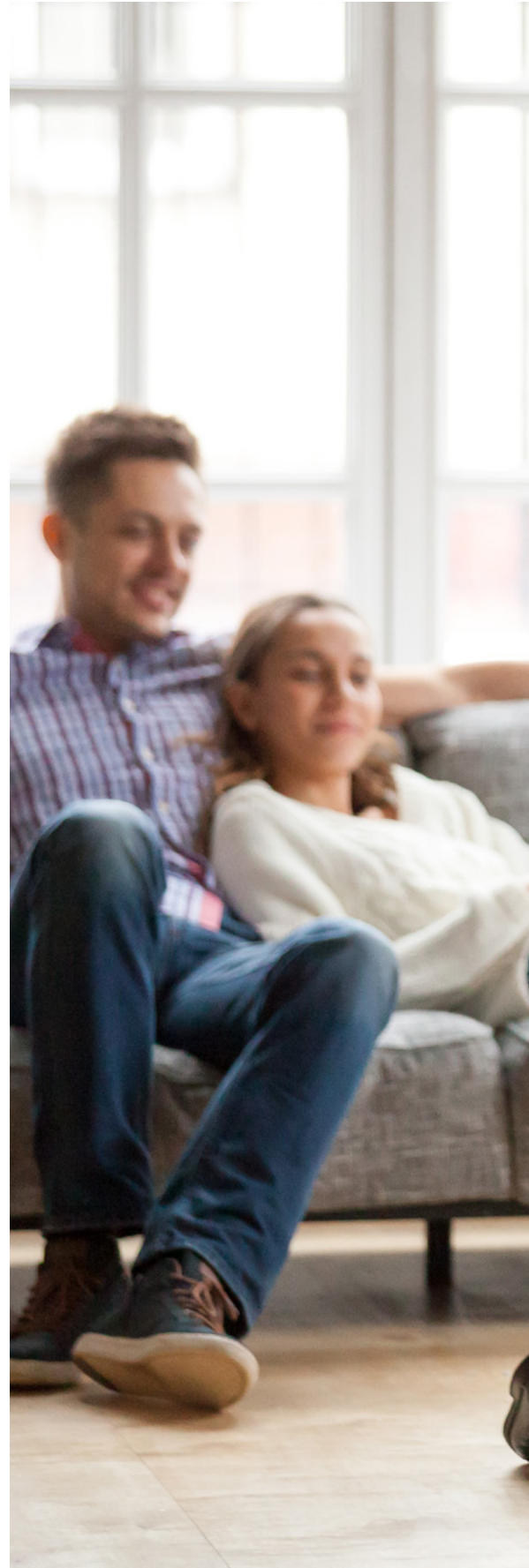
De gewone radiatoren van Radson werken op een lage temperatuur van minimum 45°C. De Ulow-E2 kan werken op een ultra lage temperatuur van 35°C, maar kan ook op hogere temperaturen tot 60°C werken. Daarom is de Ulow-E2 heel flexibel en werkt hij op elke warmtebron, van gascondensatieketel tot warmtepomp.

Is het een goed idee om overal in huis enkel vloerverwarming te voorzien?

Net als radiatoren heeft vloerverwarming zowel voor- als nadelen. Vloerverwarming werkt perfect om een ruimte gelijkmatig op temperatuur te krijgen en te houden, terwijl radiatoren net heel snel kunnen opwarmen en alleen wanneer dat nodig is. De ideale situatie creëer je als je het beste van beide werelden combineert: in ruimtes waar je vaak bent zoals de living vloerverwarming, en in badkamer of slaapkamer radiatoren wanneer je tijdelijk warmte wil.

Kan ik mijn huis volledig verwarmen met enkel de Ulow-E2?

Zeker. Dankzij de combinatie van stralingswarmte en versterkte convectiewarmte wordt de temperatuur beter in de ruimte verspreid dan bij traditionele radiatoren. De ventilatoren schakelen bovendien automatisch aan of uit op basis van de ingestelde temperatuur.



Hoe kan ik het optimale warmtecomfort nastreven?

Een verwarmingsooplossing die enkel verwarmt wanneer nodig zorgt niet alleen voor een hoog warmtecomfort maar is ook voor je energieverbruik een goede zaak. Je vermijdt dan ook best dat je verwarming méér verwarmt dan nodig. Met de boost-functie van de Ulow-E2 warm je een ruimte snel op. Wanneer de gewenste temperatuur bereikt is, schakelt dit toestel zichzelf automatisch uit. De watermassa in de radiator behoudt echter zijn warmte en zorgt er zo voor dat de ruimte niet snel afkoelt.

Hoe kan ik duurzaam verwarmen met een beperkt budget voor investering in energiebesparende maatregelen?

Vervang je radiatoren op hoge(re) temperatuur door de Ulow-E2. Met deze radiator kan je op lagere temperatuur verwarmen en dus ook duurzamer.

Wanneer je later weer wat meer budget hebt, kan je dit investeren in bijvoorbeeld een warmtepomp – al dan niet in combinatie met zonnepanelen. Dankzij de flexibiliteit van de Ulow-E2 radiatoren kan je hen immers ook perfect aansluiten op een warmtepomp en dus op nog lagere temperatuur verwarmen.

Hoe kan ik in mijn bestaand (te renoveren) huis overschakelen op systemen op lage temperatuur?

Indien je je vloerbekleding kan weghalen, kan je opteren om vloerverwarming te plaatsen. Waar dat niet mogelijk is, vervang je je bestaande radiatoren op hoge(re) temperatuur door de Ulow-E2, die op ultra lage temperatuur kan verwarmen. Hiermee kan je later immers ook nog eenvoudig overschakelen op een duurzamere energieopwekker zoals de warmtepomp. In kamers waar geen centrale verwarming geplaatst kan worden, zijn elektrische radiatoren van Radson een goede oplossing.



Over Radson

Voor het moment dat de friskewassen knuffel van het zoontje extrasnel droog moet zijn. Voor het moment dat iemand letterlijk een warm duwtje in de rug wil tijdens zijn koffiepauze. Voor het moment dat iemand natgeregend thuiskomt na een wandeling en lekker wil opwarmen. De innovatieve radiatoren en vloerverwarmingssystemen van Radson maken elk moment in het leven van de consument nét een graadje warmer.

Radson is al sinds 1966 een toonaangevende Europese producent van hoogkwalitatieve radiatoren en vloerverwarming. Kwaliteit en innovatie zijn onze paradepaardjes, mét respect voor het milieu. In 1990 werd Radson onderdeel van de Finse Rettig ICC Group, waardoor we kunnen bouwen op de ervaring van een bedrijf op wereldniveau.



5 warme redenen om voor Radson te kiezen

1. Een innovatief merk

Radson is voortdurend op zoek naar slimme innovaties om de warmtearchitectuur in huis van de consument nog te verbeteren en duurzamer te maken. Zo werken alle radiatoren en vloerverwarmingssystemen van Radson al jaren op lage temperaturen. Ondertussen heeft Radson bovendien als eerste verwarmingsproducent een radiator op ultra lage temperatuur op de markt gebracht die compatibel is met warmtepompen, de Ulow-E2.

2. De beste service

Radson heeft meer dan 50 jaar internationale ervaring. Onze installateurs stellen dan ook graag het juiste technische systeem voor de individuele situatie van de consument voor. Bovendien is er een kwaliteitsgarantie op alle verwarmingsproducten van Radson!

3. Gebruiksvriendelijke oplossingen

Radson denkt altijd een stapje verder als het om het gebruiksgemak van de consument gaat. We vinden het belangrijk om producten aan te bieden die makkelijk te gebruiken zijn door iedereen, zodat elke consument meteen de warmte voor zijn moment vindt.

4. Slimme zoneregeling via de app

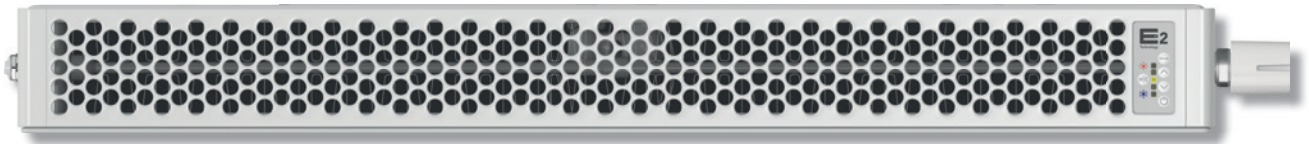
Dankzij de handige app Touch E3 kan de consument de temperatuur regelen van zijn vloerverwarming en sommige (elektrische) radiatoren, waar hij ook is. Ideaal om de badkamer al te laten opwarmen vanuit de zetel of de bureau ruimte enkele graden warmer te krijgen vanop kantoor om thuis nog wat door te werken.

5. Design voor elke ruimte

Van strak minimalistisch, fantasierijk en onsterfelijk tot oergezellig interieur: bij Radson vindt elke consument gegarandeerd een radiator naar zijn smaak in een van de meer dan 70 kleuren. De Ulow-E2 is verkrijgbaar in één strak wit en tijdloos design, maar heeft wel verschillende maten zodat hij in elke ruimte past.



Technische info



De ultra lage temperatuur radiator, met zowel stralingswarmte als convectie (door middel van geïntegreerde ventilatoren) biedt ook bij de laagste watertemperaturen het gewenste warmtecomfort. Dit model werd specifiek ontwikkeld met het oog op verwarmen met hernieuwbare energiebronnen, zoals een warmtepomp. De bediening via een touchpad biedt een eenvoudig, comfortabel gebruik. Deze radiator biedt een duurzame oplossing en voorziet zowel bij nieuwbouw als renovatie de perfecte balans tussen energie-efficiëntie, esthetiek en montageflexibiliteit.

De Ulow-E2 is een plaatstalen radiator in RAL 9016 voorzien van een reeks ventilatoren. De radiator heeft een vlakke verlijmde voorplaat met 2 subtiële lijnen. De T-vormige aanvoerbuis voor de aanvoer van warm water zit verwerkt tussen het voor- en achterpaneel. De radiator wordt aangesloten met middenaansluiting. Het model is afgewerkt met een geperforeerd bovenrooster en 2 gesloten, afneembare zijbekledingen. De ophangstrippen en -consoles blijven achter de radiator verborgen. Standaard geleverd met Kv instelbaar thermostatisch kraanlichaam (M30 x 1,5) aan de rechtse zijde voormonteerd.

De regelenheid met verbindingskabel, blindstop, aflatblindstop en ontlufter zijn tevens voormonteerd.

Conform EN 442 • IP 14



zonder onderaansluitblok geleverd

Merk
RADSON

Type
ULOW-E2

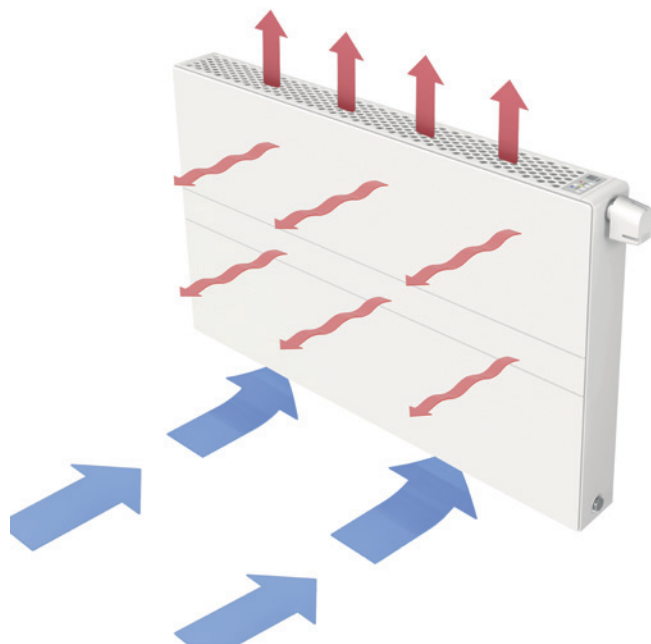
Materiaal
Koudgewalst kwaliteitsplaatstaal
volgens EN442-1

Maximale werktemperatuur
60°C

Maximale werkdruk
10 bar

Conformiteit
EN 442

Norm
IP 14



- Combinatie hoge stralingswarmte en convectie-optimalisatie door ventilatoren
- Innovatieve TOUCHPAD regelenheid
- Beproeft centrale aansluittechnologie
- Hoog besparingspotentieel
- Snelste warmte-afgifte en snelle responstijd
- Intelligent besturingssysteem
- Eenvoudige installatie in nieuwbouw of renovatie

Technische info



Technische omschrijving

De radiatoren worden geproduceerd uit koudgewalst plaatstaal volgens EN 442-1 en voorzien van een verzinkte voorplaat met een wanddikte van 1 mm, met 2 horizontale lijnen.

- Lage temperatuur radiator functionerend in een hydraulisch circuit met elektrische aansluitkabel met stekker ten behoeve van de regeling
- Met fabrieksmatig gemonteerde boven- en zijbekledingen uit plaatstaal
- Met Kv instelbaar thermostatisch kraanlichaam (M30 x 1,5) aan de rechtse zijde voormonteerde en T-vormige aanvoerbuis, voormonteerde blind-, aflatblind- en ontluuchtingsstoppen
- Voorzien van ventilatoren en een regeleenheid
- Visueel bedieningspaneel in de bovenbekleding geïntegreerd
- Meegeleverd: ophangconsoles, schroeven en pluggen

Behandeling en afwerking

Behandlungsprocedure beantwoordend aan de norm DIN 55900, deel 1 en 2:

- 1^{ste} lakfase: aanbrengen van de grondverf door elektroforese bij 190°C
- Elektrostatische, erg weerstandgevoelige eindlaklaag: volgens het epoxypolyester poederprincipe bij 210°C

Design

- De verzinkte voorplaat is strak met 2 horizontale lijnen
- Het bovenrooster is geperforeerd en de radiator is voorzien van 2 gesloten, afneembare zijbekledingen
- De ophangstrippen en consoles zijn achter de radiator verwerkt

Gamma - 1 type 22

- 3 hoogtes in mm: 500, 600, 900
- 9 lengtes in mm: 400, 600, 800, 1000, 1200, 1400, 1600, 1800, 2000

Kleur

Standaardkleur: wit – RAL 9016.

Montage

Aan de achterzijde van de radiator zijn 4 of 6 ophangstrippen aangelast (in functie van de lengte van de radiator). Er worden 2 of 3 consoles meegeleverd in de verpakking, inclusief schroeven en pluggen.

Er zijn GEEN standconsoles beschikbaar.

Aansluiting

Elke radiator is voorzien van een T-vormige aansluiting met ingebouwd kraanlichaam aan de rechtse zijde.

- 4 x G ½" IG (regeleenheid, blindstop, aflatblindstop en ontluuchter)
- 2 x G ¾" AG onder midden – hartafstand aanvoer >< retour: 50 mm

Deze lage temperatuur radiator functioneert in een hydraulisch circuit en is voorzien van een elektrische aansluitingskabel met stekker, rechts onderaan de radiator - spanning: 230 V.

Ventilatoren & regeleenheid

De radiator is voorzien van een reeks voorgeïnstalleerde ventilatoren. De radiator wordt bediend met het TOUCHPAD bedieningspaneel in de bovenbekleding. De elektronische regeleenheid (motor) bevindt zich rechts bovenaan.

De regeleenheid wordt gevoed door middel van laagspanning en is voorzien van microprocessoren. De regeleenheid stuurt enerzijds de ventilatoren aan in functie van het temperatuurverschil tussen de ruimte en de instelwaarde en anderzijds wordt de elektronische aandrijving (motor) aangestuurd.

Geluidsniveau

Comfort: tussen 20 en 25 dB – Boost: 34 dB

Deze waarden werden gemeten bij een model van 600 mm hoogte bij 1000 mm lengte, volgens VDI 2081 op een afstand van 2 m verwijderd van de radiator.

Verpakking en bescherming

De radiatoren worden individueel verpakt in karton, verstevigd met versterkte hoeksegmenten, het geheel omwikkeld met krimpfolie. De verpakking blijft tot aan de oplevering rond de radiator, teneinde beschadigingen te voorkomen.

Normen

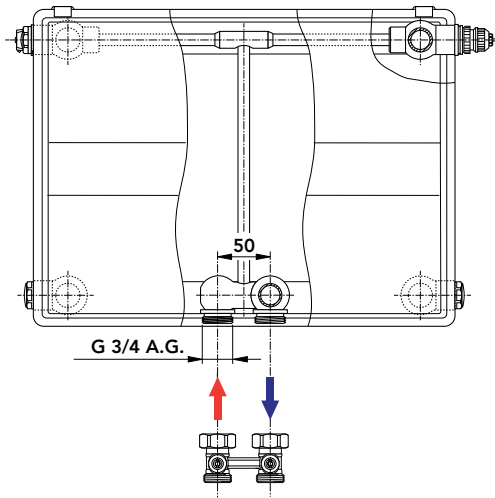
De emissies van de radiatoren, uitgedrukt in Watt, zijn gemeten volgens de norm EN 442.

Garantie

Radson radiatoren worden gewaarborgd voor een termijn van 10 jaar. 2 jaar voor de elektrische onderdelen.

Technische info

Aansluiting



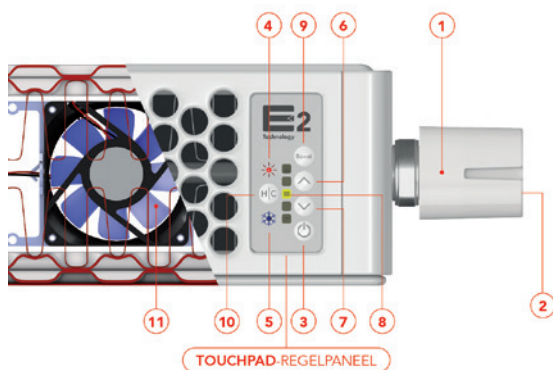
Elke radiator is voorzien van een T-vormige aansluiting met ingebouwd kraanlichaam aan de rechtse zijde.

- 4 x G 1/2" IG
(regeleenheid, blindstop, aflaatblindstop en ontluchter)
- 2 x G 3/4" AG onder midden
hartafstand aanvoer >> retour: 50 mm

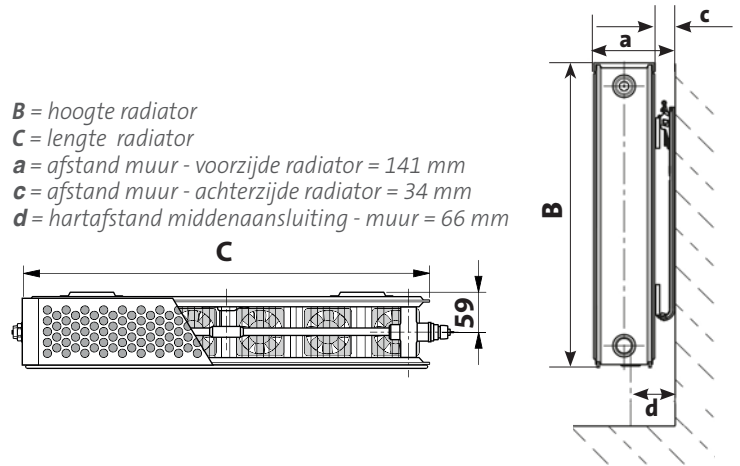
Deze ultra lage temperatuur radiator functioneert in een hydraulisch circuit en is voorzien van een elektrische aansluitingskabel met stekker, rechts onderaan de radiator - spanning: 230 V.

Ventilatoren en regeleenheid

De regeleenheid wordt gevoed door middel van laagspanning en is voorzien van microprocessors. Deze sturen enerzijds de ventilatoren (aantal = (lengte (mm) / 100) - 2) aan in functie van het temperatuurverschil tussen de ruimte en de instelwaarde. Anderzijds wordt de elektronische aandrijving (motor) aangestuurd, die het gewenste debiet doorheen de radiator zal bepalen.



- 1 Elektronische aandrijving (motor) met verbindingkabel
- 2 LED op de aandrijving
- 3 Hoofdschakelaar AAN/UIT
- 4 Verwarmingssymbool, ROOD
- 5 Koelpictogram, BLAUW
- 6 Toets HOGER
- 7 Toets LAGER
- 8 Temperatuurschaal TOUCHPAD
- 9 Boost-knop
- 10 Verwarmen/Koeling/Ventilatie
Verwarmen zonder ventilatoren/Vorstbeschermingsknop
- 11 Ventilatoren



B = hoogte radiator

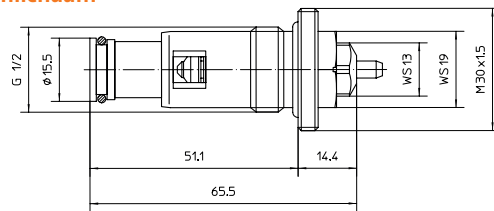
C = lengte radiator

a = afstand muur - voorzijde radiator = 141 mm

c = afstand muur - achterzijde radiator = 34 mm

d = hartafstand middenaansluiting - muur = 66 mm

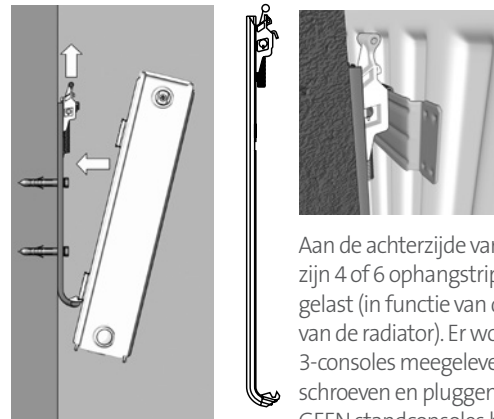
Kraanlichaam



Het Kv-ingestelde kraanlichaam heeft een aansluiting M30 x 1,5. Een correctie van de instelstand van het kraanlichaam is ook onder systeemdruk mogelijk.

Voor ingesteld	6
Kv waarde	0,7
Kleur van de instelring	zwart

Wandmontage



Aan de achterzijde van de radiator zijn 4 of 6 ophangstrippen aangelast (in functie van de lengte van de radiator). Er worden 2- of 3- consoles meegeleverd, inclusief schroeven en pluggen. Er zijn GEEN standconsoles beschikbaar.

Geluidsniveau

Comfort: tussen 20 en 25 dB - gefluister op 1,5 m afstand
Boost: 34 dB - geroezemoes in de bibliotheek
Deze waarden werden gemeten bij een model van 600 mm hoogte bij 1000 mm lengte, volgens VDI 2081 op een afstand van 2 m verwijderd van de radiator.

Optionele accessoires

- Onderaansluitblok zonder nippels - haaks of recht
- Muurthermostaat Tempco Digital RF

WARMTE-AFGIFTES (Watt)		B (mm) →	500			600			900		
		ventilatorsnelheid	Standby	Comfort	Boost	Standby	Comfort	Boost	Standby	Comfort	Boost
C (mm)		n-exponent →	1,305	1,139	1,112	1,317	1,129	1,112	1,339	1,164	1,106
400	45/35/20	Δ20°C	163	252	294	184	272	317	233	324	375
	40/35/20	Δ17,5°C	140	220	257	157	238	277	198	282	328
	35/30/20	Δ12,5°C	89	149	176	100	162	189	126	189	225
600	45/35/20	Δ20°C	245	379	440	276	409	475	349	486	562
	40/35/20	Δ17,5°C	210	331	385	236	357	416	298	423	492
	35/30/20	Δ12,5°C	134	224	263	150	242	284	188	284	337
800	45/35/20	Δ20°C	327	505	587	368	545	634	466	648	750
	40/35/20	Δ17,5°C	280	441	514	314	476	554	397	564	656
	35/30/20	Δ12,5°C	179	298	351	200	323	378	251	378	450
1000	45/35/20	Δ20°C	409	631	734	460	681	792	582	810	937
	40/35/20	Δ17,5°C	349	551	642	393	595	693	496	705	820
	35/30/20	Δ12,5°C	224	373	439	250	404	473	314	473	562
1200	45/35/20	Δ20°C	490	757	881	552	817	950	698	972	1124
	40/35/20	Δ17,5°C	419	661	770	472	714	832	595	846	984
	35/30/20	Δ12,5°C	268	448	527	300	485	568	377	568	674
1400	45/35/20	Δ20°C	572	883	1028	644	953	1109	815	1134	1312
	40/35/20	Δ17,5°C	489	771	899	550	833	970	694	987	1148
	35/30/20	Δ12,5°C	313	522	615	350	566	662	440	662	787
1600	45/35/20	Δ20°C	654	1010	1174	736	1090	1267	931	1296	1499
	40/35/20	Δ17,5°C	559	882	1027	629	952	1109	794	1128	1312
	35/30/20	Δ12,5°C	358	597	702	400	646	757	502	757	899
1800	45/35/20	Δ20°C	735	1136	1321	828	1226	1426	1048	1458	1687
	40/35/20	Δ17,5°C	629	992	1156	707	1071	1247	893	1269	1476
	35/30/20	Δ12,5°C	402	671	790	450	727	851	565	851	1012
2000	45/35/20	Δ20°C	817	1262	1468	920	1362	1584	1164	1620	1874
	40/35/20	Δ17,5°C	699	1102	1284	786	1190	1386	992	1410	1640
	35/30/20	Δ12,5°C	447	746	878	500	808	946	628	946	1124

AFGIFTES KOELING (Watt)		B (mm) →	500		600		900	
			Soft koeling	Comfort koeling	Soft koeling	Comfort koeling	Soft koeling	Comfort koeling
C (mm)		n-exponent →	0,863	0,964	0,886	0,926	0,881	0,915
400	17/19/28		78	106	88	119	93	137
	17/19/26		64	85	72	97	77	112
600	17/19/28		117	158	132	179	140	205
	17/19/26		97	128	108	145	115	167
800	17/19/28		156	211	176	238	186	274
	17/19/26		129	170	144	194	153	223
1000	17/19/28		195	264	220	298	233	342
	17/19/26		161	213	181	242	191	279
1200	17/19/28		234	317	264	358	280	410
	17/19/26		193	256	217	291	230	335
1400	17/19/28		273	370	308	417	326	479
	17/19/26		225	298	253	339	268	390
1600	17/19/28		312	422	352	477	373	547
	17/19/26		257	341	289	388	306	446
1800	17/19/28		351	475	396	536	419	616
	17/19/26		290	383	325	436	345	502
2000	17/19/28		390	528	440	596	466	684
	17/19/26		322	426	361	485	383	558

GEWICHT (kg)	B (mm)		
	500	600	900
400	15,70	17,59	25,19
600	22,43	25,20	36,57
800	29,18	32,82	47,95
1000	36,11	40,62	59,51
1200	42,85	48,24	70,90
1400	49,69	55,94	82,37
1600	56,53	63,65	93,84
1800	63,46	71,45	105,41
2000	70,20	79,07	116,79

ELEKTRISCH VERMOGEN		Comfort mode		Boost mode	
		P-input Watt	I-input mA	P-input Watt	I-input mA
C (mm)	# ventilatoren				
400	2	2,60	11,00	3,50	15,00
600	4	3,30	14,00	4,90	21,00
800	6	3,90	17,00	6,40	28,00
1000	8	4,50	20,00	7,80	34,00
1200	10	5,10	22,00	9,30	40,00
1400	12	5,80	25,00	10,80	47,00
1600	14	6,40	28,00	12,10	53,00
1800	16	7,00	30,00	13,60	59,00
2000	18	7,60	33,00	15,00	65,00

P input (Watt) = vermogen (energie per tijdsseenheid)

I input (mA) = effectieve waarde vd elektrische stroom (sterkte) in milliampère

Warmte en verkoeling voor elk moment



Radson

Vogelsancklaan 250
B-3520 Zonhoven
T +32 (0)11 81 31 41
www.radson.com

Dit document is met de grootst mogelijke zorg samengesteld. Niets uit deze uitgave mag zonder uitdrukkelijke, schriftelijke toestemming van Rettig ICC worden overgenomen of vermenigvuldigd. Rettig ICC is niet aansprakelijk voor eventuele onjuistheden of gevolgen van gebruik of misbruik van de informatie in dit document.